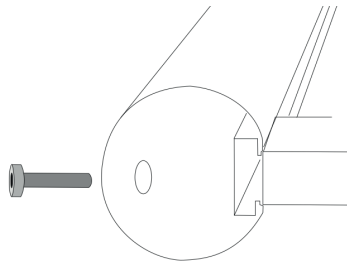


Rond 7 Premium

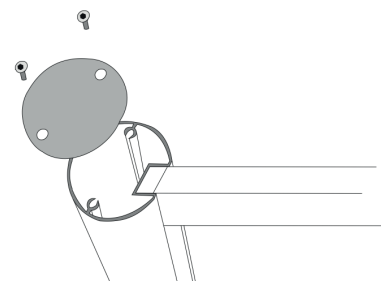


1



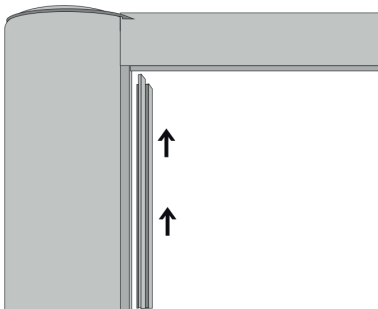
Schuif het plaatprofiel in de bovenbalk. Schuif vervolgens de kleine bovenbalk haaks in de staander. Draai de schroeven krachtig door de voorgeboorde gaten in de bovenbalk.

2



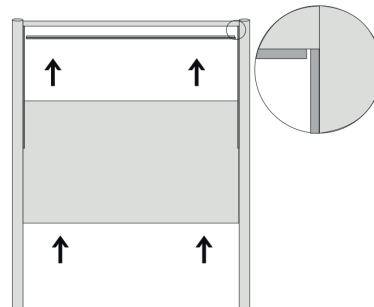
Zet de eindkappen op de bovenkant van de staanders vast met 2 inbuschroeven.

3



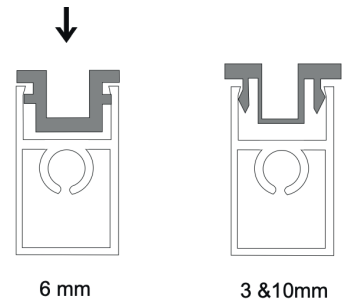
Schuif het plaatprofiel in beide staanders.

4



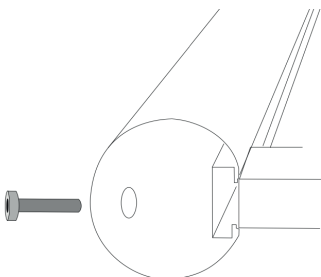
Schuif via de onderzijde het plaatmateriaal in de staanders. Sluit deze vervolgens aan tot in de bovenbalk.

5



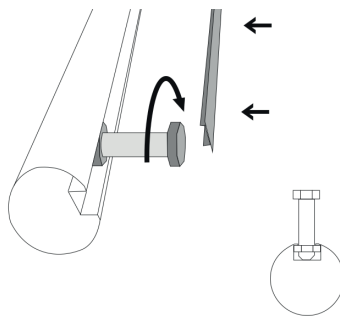
Schuif het plaatprofiel in de kleine onderbalk.

6



Schuif de kleine onderbalk naar boven (het plaatmateriaal valt in de onderbalk). Draai de schroeven krachtig door de voorgeboorde gaten kracht in de onderbalk.

7



Schuif de afdekstrips in de staanders. Draai vervolgens de grondankers aan de onderkant van beide staanders vast.